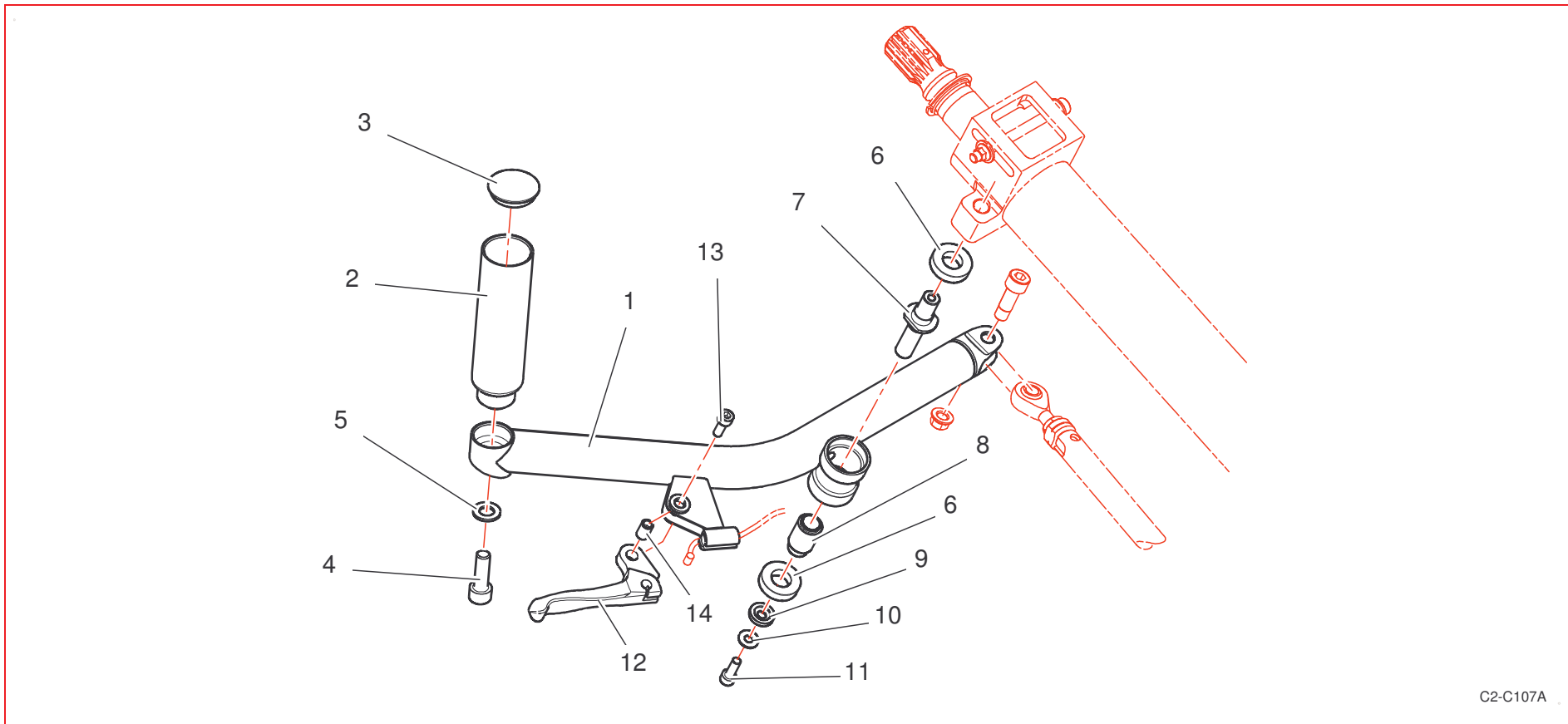


G21 : Levier commande BV / Gear lever



C2-C107A

| Rep | Référence | Désignation | Qté | Rep | Référence | Désignation | Qté |
|-----|-------------------|--|-----|-----|-------------------|----------------------------------|-----|
| 1 | 1G2162186D | Levier cde BV | 1 | 9 | 1G2160759A | Cale serrage rlt cde BV 5 | 1 |
| 2 | 1G2160761A | Pommeau levier cde BV | 1 | 10 | BCSP694623 | RONDELLE PLATE 5 D12 E1.25 ACIER | 1 |
| 3 | 1G2160763B | Bouchon levier cde BV | 1 | 11 | PS84011A10 | VIS CHC B M5X080 L15 CL10.9 | 1 |
| 4 | PS82091A10 | VIS CHC M8X125 L25 CL12.9 | 1 | 12 | 1G2162061A | Levier gachette MAR cde BV | 1 |
| 5 | BCSP694778 | Rondelle plate 8x16 ep 1,5 | 1 | 13 | PS82033A10 | VIS CHC M5X080 L14 CL12.9 | 1 |
| 6 | PS89648A10 | Roulement à billes étanche D24 d12 ep6 | 2 | 14 | 1G2162060A | Axe gachette MAR cde BV | 1 |
| 7 | 1G2160756A | Axe cde BV | 1 | | | | 1 |
| 8 | 1G2160758A | Entretoise levier cde BV | 1 | | | | |